

ارایه مدلی برای ارزیابی عملکرد مالی دانشگاه‌های آزاد اسلامی با استفاده از ترکیب ANFIS و PSO

رضا عبدالله زاده^۱، فرزین مدرس خیابانی^{۲*}، سلیمان ایرانزاده^۳

۱- دانشجوی دکتری، دانشگاه آزاد اسلامی واحد تبریز، گروه مدیریت صنعتی، تبریز، ایران

۲- استادیار، دانشگاه آزاد اسلامی واحد تبریز، گروه ریاضی، تبریز، ایران

۳- استاد، دانشگاه آزاد اسلامی واحد تبریز، گروه مدیریت صنعتی، تبریز، ایران

رسید مقاله: ۲ دی ۱۳۹۸

پذیرش مقاله: ۳۰ فروردین ۱۳۹۹

چکیده

تمرکز مطالعات انجام گرفته در حوزه ارزیابی عملکرد مراکز دانشگاهی و موسسات آموزشی بیشتر بر شاخص‌های آموزشی و پژوهشی قرار داشته و رتبه‌بندی‌های انجام شده برای دانشگاه‌ها بر اساس این شاخص‌ها انجام می‌گیرد. در حالی که امروزه کمبود منابع مالی دانشگاه‌ها و به خصوص دانشگاه آزاد اسلامی، از مسایلی است که بایستی به آن توجه خاصی گردد. بر همین اساس هدف این تحقیق ارزیابی عملکرد مالی دانشگاه‌ها با استفاده از ترکیب ANFIS و الگوریتم‌های فراابتکاری PSO بوده است. این تحقیق از نظر هدف تحقیق کاربردی- توسعه‌ای و از نظر روش انجام تحقیق توصیفی بوده است. جامعه آماری این تحقیق کلیه واحدهای دانشگاه آزاد اسلامی در سراسر کشور بوده است. حجم نمونه آماری بر اساس جدول مورگان ۲۱۴ واحد دانشگاه آزاد اسلامی انتخاب شده است. روش نمونه‌گیری نیز هدفمند و در راستای دستیابی به داده‌های مورد نیاز برای متغیرهای ورودی و خروجی بوده است. برای گردآوری داده‌ها از پرسشنامه روش دلفی و اسناد و مدارک موجود دانشگاه استفاده شده است. به منظور تجزیه و تحلیل داده‌های تحقیق از روش‌های دلفی و سیستم عصبی- فازی تطبیقی تلفیق شده با الگوریتم بهینه‌سازی ازدحام ذرات استفاده شده است. نتایج تحقیق نشان می‌دهد که سیستم طراحی شده با حداقل خطا قادر به ارزیابی و پیش‌بینی عملکرد مالی دانشگاه می‌باشد.

کلمات کلیدی: عملکرد مالی، الگوریتم، ANFIS، PSO، IAU.

۱ مقدمه

امروزه در جوامع دانشگاهی به نقش آموزش عالی در ارتباط با رشد اقتصادی و توسعه اجتماعی به طور گسترده توجه شده است [۱]. هازلکورن [۲] و بریگال- میرابنت و همکاران^۲ اعتقاد دارند که آموزش عالی از مهم‌ترین

* عهده‌دار مکاتبات

آدرس الکترونیکی: f.modarres@iaut.ac.ir

عوامل رشد و رقابت‌پذیری در جوامع امروزی است که منبع مهم دانش و نوآوری برای اقتصاد کشورها محسوب می‌گردد. با این حال، در یک محیط رقابتی جهانی، دانشگاه‌ها به طور فزاینده و قابل توجهی در حال تغییر هستند [۳،۴]. امروزه دانشگاه‌ها با چالش‌های جدیدی مواجه هستند که آنها را مجبور کرده تا بدون صدمه زدن به کیفیت، خود را با نیروهای جدید در بازار همگام نمایند [۵]. بر اساس نظر مگی و بیرکنز^۳ [۶]، در حال حاضر و در یک جامعه یادگیرنده و اقتصاد دانشی نیاز به رقابت‌های خاصی است که باعث تغییرات در حوزه آموزش عالی می‌شود [۵]. از طرفی نیز استفاده روزافزون از مدیریت نوین در بخش دانشگاهی با تاکید بر تقاضای شبه بازار، کارایی و حساسی عملکرد [۷]، منجر به وضعیتی شده است که در طی آن محققان مختلف در حوزه‌های علمی متفاوت به دنبال بررسی شاخص‌های مختلفی برای ارزیابی عملکرد بخش دانشگاهی بوده‌اند [۸]. در محیط رقابتی کنونی که یکی از مشخصه‌های بارز آن کمیابی منابع است، مدیریت و ارزیابی عملکرد، نقشی حیاتی برای سازمان ایفا می‌کند. صاحب‌نظران و محققان معتقدند عملکرد، موضوعی اصلی در تمامی تجزیه و تحلیل‌های سازمانی است و مشکل بتوان سازمانی را تصور کرد که مشمول ارزیابی و اندازه‌گیری عملکرد نباشد [۹]. سازمان‌ها جهت فراهم آوردن بازخورد به مدیران در ارتباط با نیل به اهداف استراتژیک به ارزیابی عملکرد متکی هستند [۱۰]. از طریق ارزیابی عملکرد می‌توان اطلاعات مفید و سودمند در خصوص انجام موثر کارها برای تقویت رفتارهای مثبت و حذف رفتارهای نامناسب به دست آورد. هر سازمانی باید پس از طی چند مدت عملکرد خود را ارزشیابی نماید. یکی از مهم‌ترین راه‌های به دست آوردن اطلاعات لازم برای تصمیم‌گیری مناسب ارزیابی عملکرد است. هر سازمانی برای به دست آوردن آگاهی از وضعیت خود و محیط پیرامون نیاز به ارزیابی عملکرد دارد [۱۱]. از جنبه‌های عملکردی در سازمان‌ها به طور سنتی جنبه مالی بسیار مورد توجه قرار داشته است. از آنجا که کسب سود، هدف اصلی بسیاری از سازمان‌ها قلمداد می‌شود، عملکرد مالی و اندازه‌گیری آن از اهمیت بسیار زیادی برخوردار است. اغلب در مطالعات مربوط به عملکرد مالی بر تعیین روابط بین سنج‌های مالی و تاثیر آنها روی عملکرد سازمان‌ها تاکید شده و در این راستا نیز بیشتر از مدل‌های رگرسیونی جهت نشان دادن میزان اثرگذاری هر یک از این سنج‌ها روی عملکرد بهره گرفته شده است [۹]. در سال‌های اخیر استفاده از سایر فنون در ارزیابی عملکرد و به خصوص عملکرد مالی سازمان‌ها بسیار افزایش یافته است. با این حال استفاده از روش‌های هوش مصنوعی مبتنی بر الگوریتم‌های فراابتکاری، با وجود کاربرد عملی در بسیاری از حوزه‌ها، مورد توجه قرار نگرفته است. یکی از روش‌های کاربردی در این حوزه سیستم استنتاج عصبی- فازی تطبیقی می‌باشد. شبکه‌های عصبی به دلیل آموزش‌پذیری می‌توانند ارتباط مناسبی بین متغیرهای ورودی و خروجی ایجاد نمایند. بر همین اساس ساختار استنتاج عصبی- فازی تطبیقی^۴ (ANFIS) یک ابزار قدرتمند جهت پیش‌بینی نتایج با استفاده از داده‌های ورودی و خروجی است. سیستم استنتاج عصبی- فازی تطبیقی که ترکیبی از منطق فازی و شبکه عصبی است، یک ابزار قدرتمند برای پردازش محسوب می‌گردد [۱۲]. سیستم استنتاج عصبی- فازی تطبیقی یک

¹- Hazelkorn

²- Berbegal-Mirabent et al

³- Mägi and Beerkens

⁴- Adaptive Neuro-Fuzzy Inference System

شبکه عصبی چند رسانه‌ای است که در آن هر گره یک تابع خاص بر روی داده ورودی و نیز مجموعه‌ای از پارامترهای مربوط به این گره انجام می‌گیرد [۱۳]. برخی از معایب شبکه عصبی مانند گیر کردن در نقطه بهینه محلی و سرعت کم در همگرایی بین نتایج باعث گردیده تا در سال‌های اخیر، برای بهبود پارامترهای سیستم عصبی- فازی تطبیقی از روش‌های ترکیبی استفاده گردد. بیشتر روش‌های استفاده شده در این حوزه در چارچوب الگوریتم‌های فراابتکاری قرار دارند. در واقع الگوریتم‌های فراابتکاری، یکی از انواع الگوریتم‌های بهینه‌سازی تقریبی هستند که دارای راهکارهای برون‌رفت از نقاط بهینه محلی هستند و قابلیت کاربرد در طیف گسترده‌ای از مسایل را دارند. بسیاری از الگوریتم‌های فراابتکاری بر گرفته از رفتار طبیعت بوده که به دنبال بهینه‌سازی مساله و موضوع مورد نظر می‌باشند.

بر اساس مباحث فوق، محقق با درک این مساله که امروزه بسیاری از دانشگاه‌های کشور و به خصوص دانشگاه آزاد به دلیل ساختار سنی افراد، تعداد زیاد دانشگاه‌ها و صندلی‌های خالی که نتیجه کم شدن تعداد دانشجو در هر دانشگاه می‌باشد با افزایش هزینه‌ها و کمبود منابع مالی مواجه است. دانشگاه آزاد که یک دانشگاه خودگردان بر اساس شهریه دانشجو می‌باشد، برای ادامه فعالیت نیازمند تغییرات ساختاری است و تغییرات در ساختار آنها مستلزم درک صحیحی از شرایط مالی است؛ لذا ارزیابی عملکرد مالی می‌تواند به تصمیم‌گیری مناسب در راستای ادامه فعالیت و تدوین استراتژی‌های مناسب مبتنی بر عملکرد مالی این دانشگاه‌ها کمک نماید. در این بین درک مناسب از عملکرد مالی بدون ارزیابی و اندازه‌گیری این عملکرد ممکن نخواهد بود. از طرفی نیز تمرکز مطالعات انجام گرفته در حوزه ارزیابی عملکرد مراکز دانشگاهی و موسسات آموزشی بیشتر بر شاخص‌های آموزشی و پژوهشی قرار داشته و رتبه‌بندی‌های انجام شده برای دانشگاه‌ها بر اساس این شاخص‌ها انجام می‌گیرد، در حالی که امروزه کمبود منابع مالی دانشگاه‌ها و به خصوص دانشگاه آزاد، از مسایلی است که بایستی به آن توجه خاصی گردد. به طوری که جستجوی محقق در ادبیات تحقیق نشان‌دهنده شکاف نظری در ارزیابی عملکرد مالی دانشگاه‌ها و موسسات آموزشی بوده است. در تحقیقاتی نیز که عملکرد مالی مورد توجه بوده، تأثیر تعدادی شاخص بر این عملکرد بررسی شده است. بر همین اساس نیاز است تا عملکرد مالی این دانشگاه‌ها مورد ارزیابی دقیق قرار گیرد و بر اساس این عملکرد اقدام به تدوین استراتژی‌های مناسب در جهت ادامه فعالیت و یا عدم فعالیت نمود. یکی از روش‌های مناسب برای ارزیابی و پیش‌بینی عملکرد مالی، همان‌گونه که در بخش‌های قبلی عنوان گردید، استفاده از روش‌های ترکیبی مانند ترکیب سیستم عصبی- فازی تطبیقی با الگوریتم‌های فراابتکاری می‌باشد. بنابراین هدف این تحقیق ارزیابی عملکرد مالی دانشگاه‌ها با استفاده از ترکیب ANFIS و الگوریتم‌های فراابتکاری بوده است.

۲ ادبیات و پیشینه تحقیق

۲-۱ ارزیابی عملکرد دانشگاه‌ها

سازمان‌ها بایستی پیوسته بهبود عملکرد خود را مدنظر قرار داده و سیستم ارزیابی عملکرد مناسبی را برای شناسایی مشکلات و عارضه‌یابی داشته باشند. نظام ارزیابی عملکرد مناسب، می‌تواند شایستگی‌ها را در جهت پیشرفت یک

سازمان، به صورت مناسب به کارگیرد. ارزیابی عملکرد، در نظام‌های آموزش عالی یکی از عناصر اصلی محسوب می‌شود [۱۴]. در سال‌های اخیر بیشتر رویکرد محققان در ارزیابی عملکرد دانشگاه‌ها و موسسات آموزش عالی مبتنی بر روش تحلیل پوششی داده‌ها بوده است. این روش به دلیل قابلیت استفاده از شاخص‌های چندگانه در ورودی‌ها و خروجی‌ها، به عنوان یک روش پر کاربرد در ارزیابی عملکرد و کارایی محسوب می‌شود [۱۵]. در جدول ۱ بیشترین شاخص‌های به کار رفته برای ارزیابی کارایی بر اساس روش تحلیل پوششی داده‌ها با مروری بر ادبیات تحقیق نشان داده شده است.

جدول ۱. شاخص‌های ارزیابی کارایی دانشگاه‌ها در تحقیقات منتخب

محقق	شاخص ارزیابی عملکرد
تمکینز و گرین [۱۶]	تعداد کارکنان تمام وقت، هزینه‌های پرسنلی، هزینه‌های عملیاتی، سایر هزینه‌ها، تعداد کل دانشجویان دانشگاه، تعداد دانشجویان دکتری، درآمد کل، تعداد انتشارات
بیسلی [۱۷]	درآمد پژوهشی، هزینه‌های عملیاتی، هزینه‌های پرسنلی، تعداد دانشجویان مقطع کارشناسی و کارشناسی ارشد، تعداد انتشارات
آبوت و دوکولیوجوس [۱۸]	تعداد کارکنان دانشگاهی، تعداد کارکنان غیر دانشگاهی، هزینه‌های عملیاتی، دارایی‌های ثابت، تعداد دانشجویان، تعداد فارغ‌التحصیلان کارشناسی و کارشناسی ارشد، تعداد پژوهش‌ها
فلگ [۱۹]	تعداد اعضای هیات علمی، تعداد دانشجویان مقطع کارشناسی و کارشناسی ارشد، مجموع هزینه‌ها، درآمدهای پژوهشی و مشاوره، تعداد فارغ‌التحصیلان کارشناسی و کارشناسی ارشد
وارنینگ [۲۰]	هزینه‌های پرسنلی، سایر هزینه‌ها، تعداد دانشجویان، تعداد انتشارات نمایه شده
کاتلر و کارتل [۲۱]	تعداد کارکنان دانشگاهی، تعداد کارکنان اداری، مجموع هزینه‌ها، تعداد دانشجویان، شهریه دانشجویان، تعداد دانشجویان مقطع کارشناسی ارشد
بیسل و همکاران [۲۲]	هزینه‌های پرسنلی، سایر مخارج جاری، هزینه‌های سرمایه‌گذاری، تعداد اعضای هیات علمی، تعداد دانشجویان مقطع کارشناسی و کارشناسی ارشد، تعداد دانشجویان مقطع دکتری تخصصی، تعداد انتشارات
باباکن و همکاران [۲۳]	مخارج بودجه عمومی، تعداد استاد تمام، تعداد دانشیار، تعداد استادیار، تعداد مربی، تعداد کارکنان اداری، تعداد انتشارات نمایه شده، درآمد دانشگاه، تعداد دانشجویان مقطع کارشناسی و کارشناسی ارشد، تعداد فارغ‌التحصیلان کارشناسی و کارشناسی ارشد
کاتلر و باباکن [۲۴]	مخارج بودجه عمومی، تعداد استاد تمام، تعداد دانشیار، تعداد استادیار، تعداد مربی، تعداد کارکنان اداری، تعداد انتشارات نمایه شده، درآمد دانشگاه، تعداد دانشجویان مقطع کارشناسی و کارشناسی ارشد، تعداد فارغ‌التحصیلان کارشناسی و کارشناسی ارشد
کیوه و ونگ [۱۵]	تعداد کارکنان دانشگاهی، تعداد دانشجویان، میانگین مدارک تحصیلی دانشجویان، مخارج دانشگاهی، تعداد فارغ‌التحصیلان، نرخ فارغ‌التحصیلی، میزان اشتغال فارغ‌التحصیلان
گوکسن و همکاران [۲۵]	فضاهای داخلی و خارجی، تعداد کارکنان دانشگاهی، تعداد کارکنان اداری،

تعداد انتشارات، تعداد فارغ‌التحصیلان	
استانداردهای ورود دانشجو، فراوانی تحقیق، نسبت کارمند به دانشجو، هزینه به ازای هر دانشجو، رضایت دانشجویان، کیفیت تحقیقات، چشم انداز تحصیلات تکمیلی و نمرات ارزش افزوده	گونزنگری و همکاران [۲۶]

در مقابل یک شکاف نظری در رابطه با تحقیقاتی وجود دارد که در آن اقدام به پیش‌بینی و ارزیابی عملکرد مالی دانشگاه‌ها شده است. جستجوی محقق در این زمینه نشان می‌دهد که جنبه‌های تحقیق حاضر را که از جمله معهود تحقیقات انجام شده در این زمینه به شمار می‌رود، می‌توان در تحقیق یون-جی و دانگ-رانگ (۲۰۱۰) مشاهده نمود [۲۷]. در این مطالعه محققان اقدام به ارزیابی عملکرد مالی دانشگاه‌ها بر اساس مولفه‌های اصلی عملکرد تدریس، عملکرد تحقیقات علمی، عملکرد ظرفیت پرداخت بودجه و عملکرد دارایی‌ها نموده‌اند. جدول ۲ نشان‌دهنده مولفه‌های اصلی و معرف‌های هر کدام از مولفه‌های اصلی در تحقیق یون-جی و دانگ-رانگ (۲۰۱۰) است [۲۷].

جدول ۲. مولفه‌های اصلی و معرف‌های به کار رفته در تحقیق یون-جی و دانگ-رانگ [۲۷]

معرف‌ها	مولفه‌های اصلی
متوسط هزینه تجهیزات دانشجویی نسبت دانشجو - دانشکده متوسط هزینه دانشجویان نرخ رشد سالانه تدریس	عملکرد تدریس
نسبت هزینه‌های پرسنلی از کل هزینه‌ها متوسط هزینه تحقیقات استادان نسبت بازده نتایج تحقیقات نرخ رشد سالانه درآمد تحقیقات علمی	عملکرد تحقیقات علمی
نسبت بودجه خودپرداخت به کل درآمد نرخ رشد سالانه بودجه خودپرداخت نسبت بودجه زیرساختی خودپرداخت بودجه خودپرداخت	عملکرد ظرفیت بودجه خودپرداخت ^۱
نرخ رشد سالانه دارایی‌های ثابت نسبت درآمد مالی دانشگاه از سپرده‌های بانکی میزان سرمایه گذاری خارجی دانشگاه	عملکرد دارایی‌ها

به طور کلی بررسی ادبیات ارزیابی عملکرد دانشگاه‌ها نشان می‌دهد که ارزیابی و پیش‌بینی مالی در دانشگاه‌ها در حد بسیار کمی انجام گرفته و یک شکاف نظری در این زمینه وجود دارد.

¹- Self-paid funding capacity performance

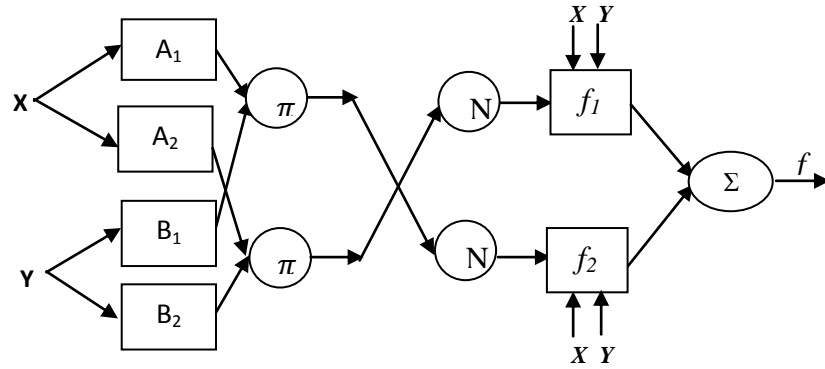
۲-۲ سیستم عصبی - فازی تطبیقی (ANFIS)

شبکه‌های عصبی یکی از پرکاربردترین و عملی‌ترین ابزارها جهت مدل‌سازی مسایل پیچیده و کلان هستند که با استفاده از یک سری عناصر پردازش ساده، کارایی و عملکرد مورد نظر را فراهم می‌کنند [۲۸]. شبکه‌های عصبی به شرطی ابزاری ساده اما قدرتمند و انعطاف‌پذیر برای پیش‌بینی به شمار می‌روند که داده‌های کافی برای آزمایش، گزینه‌های کافی از نمونه‌های ورودی- خروجی، تعداد معینی از واحدهای پنهان و منابع محاسباتی مطلوب در دسترس وجود داشته باشد. شبکه‌های عصبی دارای مزایای شناخته‌شده‌ای از جمله اینکه می‌توان هر تابع غیرخطی را با استفاده از آن تخمین زد. همچنین، این شبکه‌ها توانایی حل مسایل را در مواقعی دارند که روابط ورودی- خروجی به خوبی تعریف نشده است و به راحتی قابل محاسبه نیست؛ چراکه شبکه‌های عصبی به صورت داده محور است. به ویژه، شبکه‌های عصبی پیش‌خور چندلایه، مناسب پیش‌بینی هستند؛ آن‌ها با استفاده از توابع سیگموئید برای لایه پنهان و توابع خطی برای لایه خروجی، می‌توانند توابع غیرخطی‌ها را به درستی تخمین بزنند [۲۹،۳۰]. درست مانند شبکه‌های عصبی، یک سیستم منطق فازی یک نقشه‌برداری غیرخطی از بردار ورودی به خروجی اسکالر است. این سیستم، توانایی مدیریت مقادیر عددی و دانش زبانی را دارد. به‌طور کلی، سیستم منطقی فازی شامل چهار جزء است: فازی‌ساز، قواعد، موتور استنتاج و دیفازی‌ساز. فازی‌ساز، متغیر ورودی قطعی را به یک متغیر فازی تبدیل می‌کند، درحالی‌که تابع عضویت درجه وابستگی متغیر را به یک ویژگی مفروض تعیین می‌کند. قوانین فازی از نوع «اگر- آنگاه» هستند و می‌توانند از داده‌های عددی و یا زبان‌شناختی تخصصی مشتق شوند. استنتاج ممدانی و سوگنو^۱، دو نوع اصلی مکانیسم‌های استنتاج هستند [۱۲،۳۱]. استنتاج ممدانی، بر اساس قوانین فازی مجموعه‌های ورودی فازی را به مجموعه‌های خروجی فازی ربط می‌دهد؛ درحالی‌که نوع تاکاگی- سوگنو، ورودی‌های فازی و خروجی‌های قطعی را به هم مرتبط می‌سازد. یک دیفازی‌ساز با استفاده از مرکز ناحیه، حداکثر میانگین یا حداکثر معیار، مجموعه فازی را به اعداد قطعی تبدیل می‌کند [۳۰].

ANFIS یا سیستم عصبی - فازی تطبیقی^۲ از ترکیب شبکه‌های عصبی و منطق فازی تشکیل شده است. بنابراین می‌توان از ویژگی‌های هر دو روش در یک چارچوب استفاده نمود. الگوریتم *ANFIS* را می‌توان تکنیکی مناسب برای پیش‌بینی و تصمیم‌گیری در حوزه‌های مختلف دانست که می‌تواند به همراه روش‌های مختلف مورد استفاده قرار گیرد [۳۲]. *ANFIS* به طور معمول از سیستم استنتاج تاکاگی- سوگنو برای استنتاج استفاده می‌کند. در واقع، *ANFIS* یک ساختار شبکه جلورونده است که از پنج لایه تشکیل شده است [۳۳]. یک ساختار ساده از *ANFIS* در شکل ۱ نشان داده شده است.

¹- Mamdani and Sugeno

²- Adaptive neuro fuzzy inference system



شکل ۱. یک ساختار ساده از ANFIS با دو ورودی و یک خروجی

فرض می‌شود که سیستم مورد بررسی از دو ورودی X و Y و یک خروجی Z تشکیل شده و قوانین موجود در این سیستم عبارتند از [۳۳]:

$$\text{Rule}_1: \text{if } x \text{ is } A_1 \text{ and } y \text{ is } B_1 \text{ then } f_1 = p_1x + q_1y + r_1$$

$$\text{Rule}_2: \text{if } x \text{ is } A_2 \text{ and } y \text{ is } B_2 \text{ then } f_2 = p_2x + q_2y + r_2$$

لایه ۱: در این لایه، درجه عضویت گره‌های ورودی به بازه‌های مختلف فازی با استفاده از تابع عضویت مشخص می‌گردد.

$$O_{\lambda,i} = \mu_{A_i}(X), i = 1, 2 \quad (1)$$

$$O_{\lambda,i} = \mu_{B_{i-2}}(Y), i = 3, 4 \quad (2)$$

لایه ۲: هر گره در این لایه درجه فعالیت یک قانون را محاسبه می‌کند.

$$O_{\tau,i} = w_i = \mu_{A_i}(X) \times \mu_{B_i}(Y), i = 1, 2 \quad (3)$$

لایه ۳: در این لایه، درجه فعالیت قانون i ام به صورت زیر نرمال‌سازی می‌گردد.

$$O_{\tau,i} = \bar{w}_i = \frac{w_i}{\sum_{i=1}^2 w_i}, i = 1, 2 \quad (4)$$

لایه ۴: در این لایه، خروجی هر گره برابر است با:

$$O_{\tau,i} = \bar{w}_i f_i = \bar{w}_i (p_i x + q_i y + r_i), i = 1, 2 \quad (5)$$

لایه ۵: در این لایه، مقدار خروجی نهایی که مجموع خروجی گره‌های لایه قبلی است، به صورت زیر محاسبه می‌گردد.

$$O_{\delta,i} = \sum_{i=1}^2 \bar{w}_i f_i \quad (6)$$

۲-۳ روش بهینه‌سازی ازدحام ذرات (PSO)

بهینه‌سازی ازدحام ذرات، رویکردی اکتشافی است که برای اولین بار توسط کندی و ابره‌ارت در سال ۱۹۹۵ [۳۴] به‌عنوان یک روش محاسباتی تکاملی پیشنهاد و برای پرداختن به بهینه‌سازی تابع پیوسته و ناپیوسته تصمیم‌گیری

بسط یافت. الگوریتم PSO، مبتنی بر رفتارهای بیولوژیکی و جامعه‌شناختی حیواناتی مانند گروه ماهی‌ها و دسته‌های پرندگان است که به دنبال غذای خود هستند [۳۵].

PSO یک روش جستجوی مبتنی بر جمعیت است. درچنین روشی، همراه حل بالقوه، به‌عنوان ذره‌ای در جمعیت (که ازدحام نامیده می‌شود) نشان داده می‌شود. ذرات موقعیت خود را در یک فضای جستجوی چندبعدی تا زمان رسیدن به تعادل یا حالت بهینه، تا زمانی تغییر می‌دهند که محدودیت‌های محاسباتی فراتر از حد مجاز گردند. شواهد تجربی گردآوری شده نشان می‌دهد که این الگوریتم ابزار مفیدی برای بهینه‌سازی است [۳۶].

یک مساله بهینه‌سازی را با متغیرهای D در نظر بگیرید. ازدحام ذرات N لحظه‌ای آغاز می‌شود که در آن هر ذره به یک موقعیت تصادفی در فضایی با ابعاد D اختصاص یابد چنان‌که موقعیت هر ذره مطابق باره‌حل مناسب مساله بهینه‌سازی است. فرض کنید که x نشان‌دهنده موقعیت (مختصات) ذره و v نشان‌دهنده سرعت حرکت ذرات در فضا باشد. هر x مجزا در ازدحام، با استفاده از یک تابع امتیازدهی، امتیازبندی می‌شود و ارزش متناسبی را کسب می‌کند. بهترین موقعیت پیشین ذره را با P_{best} و شاخص بهترین ذره در میان تمام ذرات در ازدحام را با G_{best} نشان می‌دهیم. هر ذره بهترین جایگاه خود (P_{best}) را ثبت می‌کند و بهترین موقعیت‌های یافته شده توسط همه ذرات موجود در ازدحام (G_{best}) را می‌شناسد. سپس، تمام ذراتی که در فضای راه‌حل D حرکت می‌کنند، در معرض قوانین به‌روز شده برای موقعیت‌های جدید خواهند بود تا زمانی که موقعیت بهینه سراسری یافت شود. سرعت و موقعیت ذره توسط قوانین قطعی و احتمالی زیر به‌روزرسانی می‌شود:

$$v_i(t) = w_{vi}(t-1) + p_1(x_{pbest} - x_i(t)) + p_2(x_{Gbest} - x_i(t)) \quad (7)$$

$$x_i(t) = x_i(t-1) + v_i(t) \quad (8)$$

که در آن ω یک وزن اینرسی است و p_1 و p_2 متغیرهای تصادفی هستند. متغیرهای تصادفی به‌صورت زیر تعریف می‌شوند: $p_1 = r_1 c_1$ و $p_2 = r_2 c_2$ ، به طوری که $r_1, r_2 \sim U(0,1)$ و c_1 و c_2 ضرایب مثبت شتاب هستند. ضرایب شتاب c_1 و c_2 نشانگر وزن‌های روابط تصادفی شتاب هستند که ذرات را به ترتیب به سمت P_{best} و G_{best} حرکت می‌دهند. مقادیر کوچک به ذرات اجازه می‌دهند تا از مناطق هدف دور شوند. برعکس، مقادیر بزرگ منجر به حرکت ناگهانی ذرات به سمت مناطق هدف می‌شوند [۳۴]. ضرایب شتاب c_1 و c_2 به ترتیب تحت عنوان ضرایب یادگیری شناختی و ضرایب یادگیری اجتماعی شناخته می‌شوند [۳۷].

۳ روش‌شناسی پژوهش

این تحقیق از منظر هدف تحقیق، کاربردی- توسعه‌ای و از منظر روش انجام تحقیق توصیفی- تحلیلی است. جامعه آماری این تحقیق بر اساس ورودی‌ها و خروجی‌ها در دو بخش خواهد بود. در بخش استخراج داده‌های ورودی و خروجی سیستم عصبی- فازی تطبیقی، جامعه آماری پژوهش شامل کلیه دانشگاه‌های آزاد می‌باشد. تعداد دانشگاه‌های آزاد بر اساس آمارهای موجود، ۴۸۰ واحد می‌باشد. نمونه آماری بر اساس جدول مورگان ۲۱۴ واحد دانشگاه آزاد اسلامی انتخاب شده است. در بخش شناسایی متغیرهای ورودی و خروجی، جامعه آماری

تحقیق عبارت از خبرگان آشنا به موضوع که در این قسمت با توجه به آشنایی روساء و معاونین مالی دانشگاه‌های آزاد اسلامی، خبرگان تحقیق از بین این روساء و معاونین مالی انتخاب شده و در مجموع از ۱۸ فرد خبره استفاده شده است.

به منظور گردآوری داده‌ها در بخش شناسایی متغیرهای ورودی (عوامل مؤثر بر عملکرد مالی) و خروجی تحقیق از پرسشنامه روش دلفی استفاده گردیده است. برای این پرسشنامه از گویه‌های جدول ۱ و ۲ بر اساس دسترسی پذیری و موجود بودن داده‌ها استفاده شده است. برای مثال گویه‌های عملکرد ظرفیت بودجه خودپرداخت، برای دانشگاه آزاد اسلامی که بر اساس پرداخت شهریه از دانشجویان، هزینه‌های خود را تأمین می‌نماید، بی‌معنی است. در رابطه با هزینه‌های پرسنلی و تعداد کارکنان، به دلیل اینکه تعداد کارکنان رابطه مستقیمی با هزینه‌های پرسنلی دارد و از طرفی مجموع هزینه‌ها به عنوان یک متغیر وارد پرسشنامه شده است، لذا تعداد کارکنان به عنوان یک گویه انتخاب و هزینه‌های پرسنلی حذف شده و به جای آن از نسبت هزینه‌های پرسنلی از کل هزینه‌ها استفاده شده است. روایی پرسشنامه در این بخش به روش روایی ظاهری و پایایی آن با استفاده از ضریب هم‌انگهی کندال (ضریب استفاده شده در تحقیقات دلفی) ۰/۸۷۶ محاسبه گردیده است. همچنین به منظور گردآوری داده‌ها جهت پیش‌بینی عملکرد مالی بر اساس متغیرهای شناسایی شده، از اسناد و مدارک موجود دانشگاه‌ها استفاده شده است.

به منظور تحلیل داده‌ها در این تحقیق از ترکیب روش ANFIS و الگوریتم فراابتکاری PSO در جهت پیش‌بینی و ارزیابی عملکرد مالی استفاده شده است. برای این منظور ابتدا به جهت همگرایی سریع‌تر و بی‌مقیاس‌سازی داده‌ها از رابطه (۹) استفاده شده است.

$$x_n = (x_i - x_{\min}) / (x_{\max} - x_{\min}) \quad (9)$$

پس از بی‌مقیاس‌سازی داده‌ها، روش ترکیبی ANFIS-PSO به کار گرفته شده است.

برای ارزیابی عملکرد سیستم عصبی-فازی تطبیقی با الگوریتم PSO نیز از شاخص‌های میانگین مربعات خطا (MSE) و ریشه میانگین مربعات خطا (RMSE) به صورت روابط (۱۰) و (۱۱) استفاده خواهد شد.

$$MSE = \sum (y_i - \hat{y})^2 / n \quad (10)$$

$$RMSE = \sqrt{\sum (y_i - \hat{y})^2 / n} \quad (11)$$

در این روابط y_i مقدار داده واقعی، \hat{y} مقدار پیش‌بینی شده توسط مدل و n تعداد داده‌ها می‌باشد.

۴ یافته‌های تحقیق

۴-۱ روش دلفی

به منظور شناسایی متغیرهای ورودی و خروجی، در این تحقیق از روش دلفی استفاده گردید. برای این منظور پرسشنامه روش دلفی در بین اعضای خبرگان تحقیق که روسای ۱۸ دانشگاه آزاد اسلامی بودند، توزیع گردید. پرسشنامه‌ی دور اول دلفی شامل دو بخش بود. در بخش اول پرسشنامه، لیستی از عوامل مؤثر بر عملکرد مالی

دانشگاه‌ها و شاخص‌های نشان‌دهنده عملکرد مالی که از ادبیات موجود پیشین استخراج شده بود، به خبرگان ارایه گردید. در مجموع بیست و یک عامل از ادبیات تحقیق شناسایی شده بود. در بخش اول پرسشنامه یاد شده، پاسخگو باید نظر خود را درباره میزان تأثیر هر یک از بیست و یک عامل به دست آمده از پژوهش‌های پیشین، بر عملکرد مالی دانشگاه‌ها، با انتخاب یکی از گزینه‌های موجود در مقابل آن‌ها اعلام می‌کرد. این گزینه‌ها در قالب طیف لیکرت و شامل تأثیر بسیار کم: ۱، تأثیر کم: ۲، تأثیر متوسط: ۳، تأثیر زیاد: ۴ و تأثیر بسیار زیاد: ۵ بوده است. جدول ۳ نشان‌دهنده دور اول روش دلفی می‌باشد.

جدول ۳. نتایج دور اول روش دلفی

نوع متغیر	متغیر	تعداد	میانگین	انحراف معیار
ورودی	مجموع هزینه‌های دانشگاه	۱۸	۳/۴۴۲	۱/۱۴۹
	هزینه‌های عملیاتی	۱۸	۲/۶۱۱	۰/۹۱۶
	متوسط هزینه تحقیقات استادان	۱۸	۲/۱۱۱	۱/۰۷۸
	تعداد کل دانشجویان دانشگاه	۱۸	۳/۶۶۶	۱/۰۸۴
	هزینه‌های سرمایه‌گذاری	۱۸	۲/۲۲۲	۰/۹۴۲
	تعداد کارکنان تمام وقت	۱۸	۴/۰۰۰	۰/۹۷۰
	متوسط هزینه تجهیزات دانشجویی	۱۸	۲/۳۳۳	۱/۱۳۷
	تعداد انتشارات	۱۸	۲/۱۶۶	۰/۷۰۷
	میزان اشتغال دانشجویان	۱۸	۱/۶۶۶	۰/۶۸۵
	تعداد دانشجویان مقطع کارشناسی ارشد و دکتری	۱۸	۳/۶۶۶	۰/۹۰۷
	دارایی‌های ثابت	۱۸	۲/۷۲۲	۱/۲۲۷
	تعداد فارغ‌التحصیلان کارشناسی و کارشناسی ارشد	۱۸	۱/۷۷۷	۰/۷۳۲
	تعداد پژوهش‌ها	۱۸	۳/۰۰۰	۱/۰۲۸
	تعداد اعضای هیات علمی	۱۸	۳/۸۸۸	۰/۹۰۰
خروجی	رضایت دانشجویان	۱۸	۲/۰۰۰	۱/۰۲۸۹
	نسبت دانشجو-دانشکده	۱۸	۲/۳۳۳	۰/۹۷۰
	نسبت هزینه‌های پرسنلی از کل هزینه‌ها	۱۸	۲/۱۶۶	۰/۹۲۳
	نرخ رشد سالانه درآمد تحقیقات علمی	۱۸	۱/۶۶۶	۰/۸۴۰
	درآمدهای پژوهشی و مشاوره	۱۸	۱/۸۳۳	۰/۷۸۵
	درآمد دانشگاه	۱۸	۴/۳۸۸	۰/۵۰۱
	نرخ رشد سالانه دارایی‌های ثابت	۱۸	۲/۲۲۲	۱/۰۶۰

بخش دوم پرسشنامه دور اول روش دلفی به ارایه‌ی عوامل مؤثری اختصاص داشت که در لیست بخش اول موجود نبود، اما از نظر پاسخ‌دهندگان مهم و کلیدی به حساب می‌آمد. پاسخ‌های پاسخ‌دهندگان در این بخش بیشتر بر متغیر پژوهش‌های برون دانشگاهی تأکید داشت که با توجه به وجود متغیر تعداد پژوهش، در دور دوم روش دلفی، توضیح داده شد که در تعداد پژوهش، پژوهش‌های برون دانشگاهی نیز مدنظر بوده است. با اجرای دور دوم روش دلفی و حذف متغیرهایی که میانگین پاسخ‌های آن‌ها از ۳ کمتر بوده، ضریب هماهنگی کندال

محاسبه گردید که مقدار آن برابر ۰/۸۳۹ محاسبه شد، در نهایت دور سوم روش دلفی نیز اجرا گردیده و ضریب همانگی کندال برای نتایج دور دوم و سوم محاسبه شد که برابر ۰/۸۷۶ به دست آمد. با توجه به این که مقدار ضریب هماهنگی کندال در دوره سوم نسبت به دوره دوم، افزایش قابل ملاحظه‌ای نیافته بود (از ۰/۸۳۹ به ۰/۸۷۶)، کار روش دلفی در این مرحله به پایان رسیده و عوامل مؤثر بر عملکرد مالی دانشگاه‌ها و شاخص‌های نشان‌دهنده عملکرد مالی به صورت جدول ۴ مشخص شد.

جدول ۴. نتایج دور نهایی روش دلفی

نوع متغیر	متغیر	تعداد	میانگین	انحراف معیار
ورودی	مجموع هزینه‌های دانشگاه	۱۸	۴/۱۶۶	۰/۶۱۸
	تعداد کل دانشجویان دانشگاه	۱۸	۴/۳۸۸	۰/۶۰۷
	تعداد کارکنان تمام وقت	۱۸	۴/۱۶۶	۰/۸۵۷
	تعداد دانشجویان مقطع کارشناسی ارشد و دکتری	۱۸	۴/۰۵۵	۰/۵۳۹
	تعداد پژوهش‌ها	۱۸	۴/۱۶۶	۰/۷۸۵
	تعداد اعضای هیات علمی	۱۸	۴/۳۳۳	۰/۶۸۵
خروجی	عملکرد مالی (درآمد دانشگاه)	۱۸	۴/۵۵۵	۰/۵۱۱

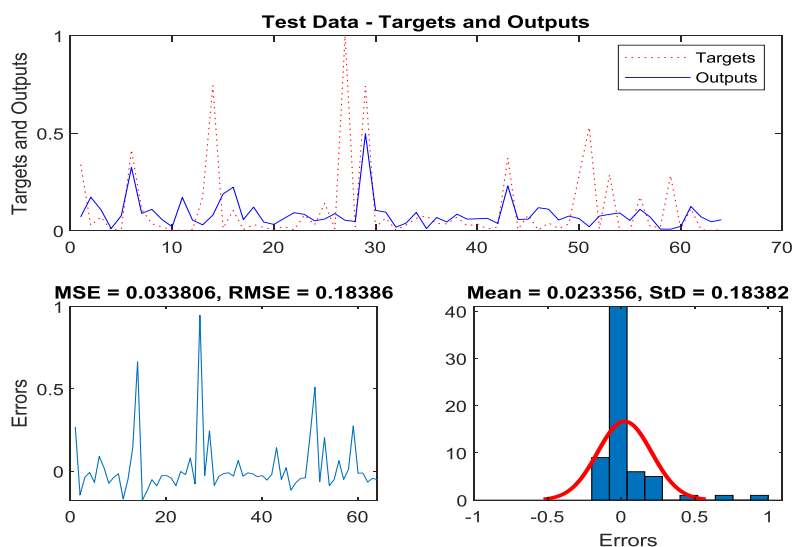
۴-۲ تدوین سیستم عصبی فازی تلفیقی با PSO

با توجه به شناسایی متغیرهای ورودی و خروجی، سیستم ANFIS بر اساس شش متغیر ورودی و یک متغیر خروجی در نرم افزار متلب طراحی شد. توابع عضویت سیستم ANFIS بر اساس روش خوشه‌بندی تعیین شده و آموزش سیستم بر اساس روش PSO انجام گرفت. در تقسیم‌بندی داده‌ها، طبق روش‌های مرسوم، ۷۰ درصد داده‌ها به آموزش و ۳۰ درصد به تست سیستم اختصاص یافت. برای دستیابی به یک سیستم مناسب ارزیابی عملکرد مالی دانشگاه‌های آزاد اسلامی، ابتدا پارامترهای اولیه روش PSO برای آموزش تعیین گردید که به صورت جدول ۵ مشخص شده‌اند.

جدول ۵. پارامترهای اولیه روش PSO در سیستم عصبی-فازی تطبیقی

تعداد ذرات (جمعیت اولیه)	۱۰۰
تعداد تکرار	۱۰۰
ضریب یادگیری شناختی (C_1)	۰/۸
ضریب یادگیری اجتماعی (C_2)	۳/۲
وزن اولیه (w)	۱

نتایج اجرای سیستم عصبی فازی تلفیقی با PSO برای ارزیابی عملکرد مالی نشان می‌دهد که مقدار میانگین مربعات خطا (MSE) و ریشه میانگین مربعات خطا (RMSE) برای داده‌های تست به ترتیب برابر ۰/۰۳۳۸ و ۰/۱۸۳۸ محاسبه شده است. شکل ۲ نتایج به دست آمده برای داده‌های تست را نشان می‌دهد.



شکل ۲. نتایج اولیه اجرای سیستم عصبی فازی تلفیقی با PSO برای ارزیابی عملکرد مالی

متعهدی و همکاران [۳۸] در تحقیق خود به منظور دستیابی به یک سیستم عصبی-فازی تلفیقی با PSO، ضرایب شتاب، تعداد ذرات و وزن اولیه را با روش آزمون و خطا مورد بررسی قرار داده و در هر بار مقدار میانگین مربعات خطا را بررسی نموده‌اند. در این مقاله نیز به منظور بهبود نتایج سیستم عصبی فازی تلفیقی با PSO برای ارزیابی عملکرد مالی، ابتدا ضرایب مختلف شتاب برای ضریب یادگیری شناختی و ضریب یادگیری اجتماعی در نظر گرفته شد و پارامترهای اولیه مانند تعداد ذرات، تعداد تکرار و وزن اولیه ثابت نگه داشته شده است. نتایج مربوط به مقادیر MSE و RMSE بر اساس ضرایب مختلف شتاب در جدول ۶ نشان داده شده است.

جدول ۶. مقادیر MSE و RMSE بر اساس ضرایب مختلف شتاب

مدل	C_1	C_2	MSE		RMSE	
			آموزش	تست	آموزش	تست
۱	۰/۸	۳/۲	۰/۰۲۱۸	۰/۰۳۳۸	۰/۱۴۷۷	۰/۱۸۳۸
۲	۱/۳۳۳	۲/۶۶۷	۰/۰۱۹۴	۰/۰۴۱۲	۰/۱۳۹۵	۰/۲۰۳۰
۳	۱/۷۱۴	۲/۲۸۶	۰/۰۱۶۶	۰/۰۵۳۴	۰/۱۲۹۲	۰/۲۳۱۲
۴	۲	۲	۰/۰۲۲۲	۰/۰۲۵۴	۰/۱۴۹۱	۰/۱۵۹۴
۵	۳/۲	۰/۸	۰/۰۲۹۵	۰/۰۱۵۶	۰/۱۷۱۸	۰/۱۲۵۱
۶	۲/۶۶۷	۱/۳۳۳	۰/۰۲۸۲	۰/۰۱۷۵	۰/۱۶۸۱	۰/۱۳۲۳
۷	۲/۲۸۶	۱/۷۱۴	۰/۰۲۳۳	۰/۰۱۹۴	۰/۱۵۲۸	۰/۱۳۹۵
۸	۲	۱/۵	۰/۰۲۶۹	۰/۰۲۲۰	۰/۱۶۴۲	۰/۱۴۸۴
۹	۲	۱	۰/۰۲۲۲	۰/۰۲۳۴	۰/۱۴۹۰	۰/۱۵۳۱
۱۰	۱	۲	۰/۰۳۰۱	۰/۰۳۹۳	۰/۱۷۳۷	۰/۱۹۸۴

نتایج جدول ۶ نشان می‌دهد که بهترین عملکرد سیستم عصبی فازی تلفیقی با PSO برای ارزیابی عملکرد مالی دارای ضرایب شتاب $۳/۲$ و $۰/۸$ برای ضرایب یادگیری شناختی و یادگیری اجتماعی می‌باشد. در مرحله بعد

تعداد ذرات تغییر یافت که نتایج مربوط به عملکرد سیستم در جدول ۷ نشان داده شده است. پارامترهای اولیه مانند تعداد تکرار و وزن اولیه به صورت پارامترهای ورودی اولیه و ضرایب شتاب بر اساس نتایج جدول ۶ تنظیم شده است.

جدول ۷. مقادیر MSE و RMSE بر اساس تعداد ذرات مختلف

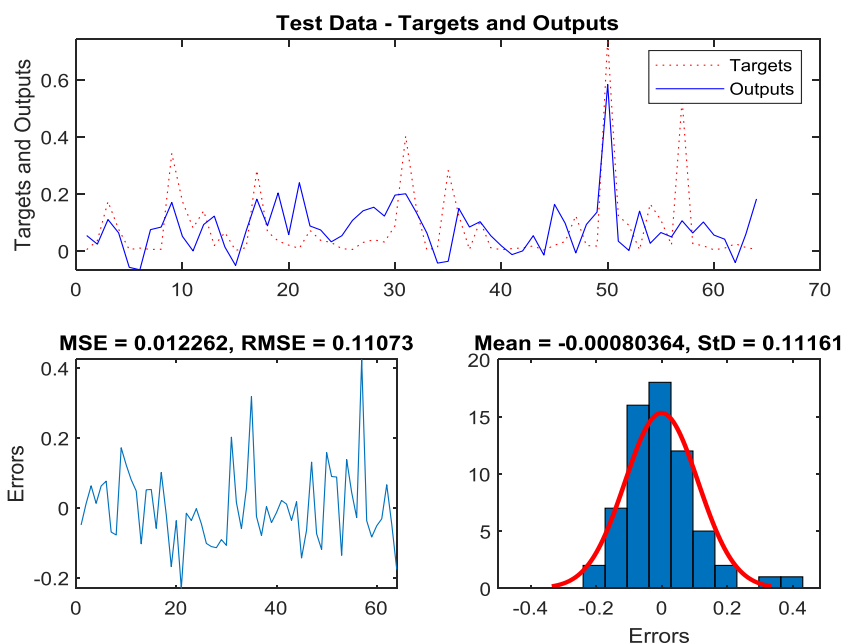
مدل	تعداد ذرات	MSE		RMSE	
		آموزش	تست	آموزش	تست
۱	۱۰	۰/۰۲۰۶	۰/۰۴۱۵	۰/۱۴۳۷	۰/۲۰۳۷
۲	۲۰	۰/۰۲۵۴	۰/۰۳۱۰	۰/۱۵۹۵	۰/۱۷۶۲
۳	۳۰	۰/۰۲۳۵	۰/۰۲۷۹	۰/۱۵۳۳	۰/۱۶۷۱
۴	۴۰	۰/۰۲۳۹	۰/۰۲۸۲	۰/۱۵۴۷	۰/۱۶۸۱
۵	۵۰	۰/۰۳۱۱	۰/۰۲۱۱	۰/۱۷۶۳	۰/۱۴۵۵
۶	۶۰	۰/۰۳۰۱	۰/۰۱۲۲	۰/۱۷۳۶	۰/۱۱۰۷
۷	۷۰	۰/۰۳۱۲	۰/۰۱۳۲	۰/۱۷۶۶	۰/۱۱۴۸
۸	۸۰	۰/۰۳۱۹	۰/۰۱۴۲	۰/۱۷۸۶	۰/۱۱۹۱
۹	۹۰	۰/۰۳۲۸	۰/۰۱۵۵	۰/۱۸۱۳	۰/۱۲۴۸
۱۰	۱۰۰	۰/۰۲۹۵	۰/۰۱۵۶	۰/۱۷۱۸	۰/۱۲۵۱

نتایج جدول ۷ نشان می‌دهد که بهترین عملکرد سیستم عصبی فازی تلفیقی با PSO برای ارزیابی عملکرد مالی در جمعیت اولیه ۶۰ اتفاق افتاده است. در نهایت وزن اولیه تغییر یافت که نتایج مربوط به عملکرد سیستم بر اساس تغییرات وزن اولیه در جدول ۸ نشان داده شده است. پارامترها بر اساس تغییرات انجام یافته، تنظیم شده اند.

جدول ۸. مقادیر MSE و RMSE بر اساس تعداد ذرات مختلف

مدل	وزن اولیه (W)	MSE		RMSE	
		آموزش	تست	آموزش	تست
۱	۰/۲۵	۰/۰۱۶۲	۰/۰۳۷۵	۰/۱۲۷۶	۰/۱۹۳۶
۲	۰/۵	۰/۰۲۴۶	۰/۰۳۳۳	۰/۱۵۶۸	۰/۱۸۲۵
۳	۰/۷۵	۰/۰۲۴۷	۰/۰۱۹۵	۰/۱۵۷۴	۰/۱۳۹۹
۴	۱	۰/۰۳۰۱	۰/۰۱۲۲	۰/۱۷۳۶	۰/۱۱۰۷

نتایج جدول ۸ نشان می‌دهد که بهترین عملکرد سیستم عصبی فازی تلفیقی با PSO برای ارزیابی عملکرد مالی در وزن اولیه ۱ اتفاق افتاده است. بر همین اساس نیز بهترین سیستم عصبی فازی تلفیقی با PSO برای ارزیابی عملکرد مالی سیستمی با ضرایب شتاب $3/2$ و $0/8$ ، تعداد جمعیت اولیه (تعداد ذرات) ۶۰ و وزن اولیه ۱ می‌باشد. نتایج مربوط به عملکرد این سیستم در شکل ۳ نشان داده شده است.



شکل ۳. نتایج نهایی اجرای سیستم عصبی فازی تلفیقی با PSO برای ارزیابی عملکرد مالی

۴-۳ ارزیابی عملکرد مالی بر اساس سیستم طراحی شده

در نهایت بر اساس سیستم نهایی شده، عملکرد مالی دانشگاه‌ها ارزیابی گردید. با توجه به بی‌مقیاس‌سازی داده‌ها و بر اساس کار یون-جی و دانگ-رانگ [۲۷] از جدول ۹ در جهت قضاوت وضعیت مالی استفاده شده است.

جدول ۹. شاخص ارزیابی وضعیت مالی دانشگاه‌ها

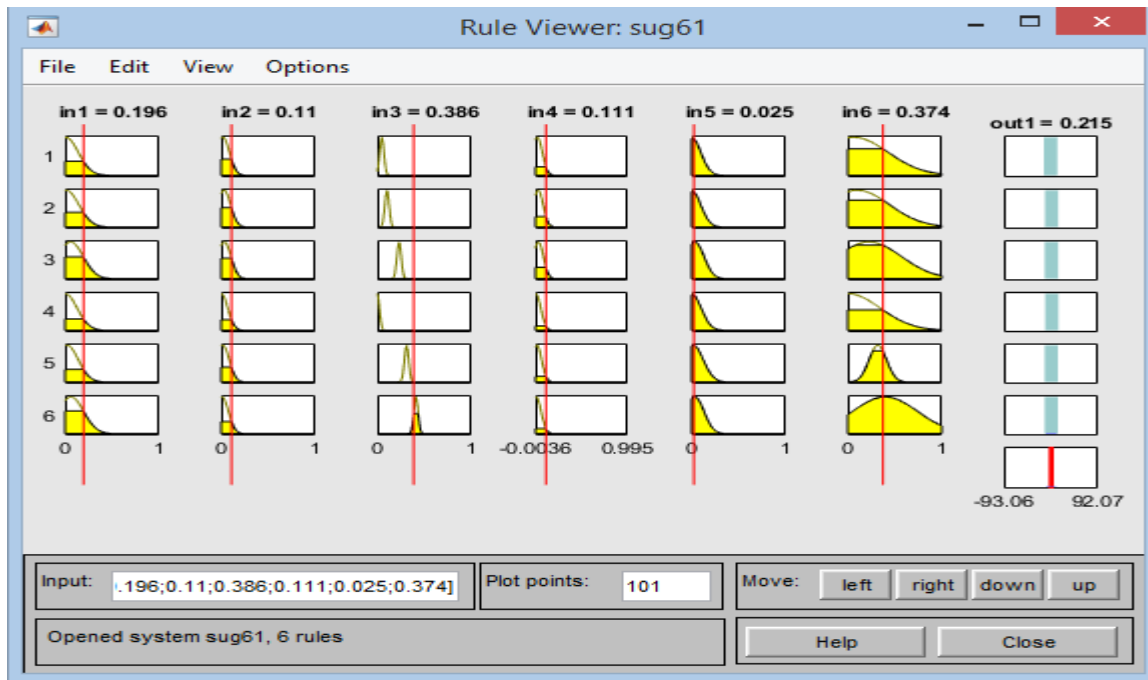
ارزیابی	بحرانی	ضعیف	متوسط	خوب	عالی
نمره	۰/۲~۰	۰/۴~۰/۲	۰/۶~۰/۴	۰/۸~۰/۶	۱~۰/۸

نتایج برای نمونه برای ۳ دانشگاه در حالت‌های مختلف در جدول ۱۰ نشان داده شده است.

جدول ۱۰. وضعیت مالی دانشگاه‌ها

وضعیت	خروجی	ورودی‌ها						دانشگاه
		۶	۵	۴	۳	۲	۱	
بحرانی	۰/۱۵۴	۰/۱۰۹	۰/۰۸۹	۰/۰۵۴	۰/۱۰۸	۰/۰۵۴	۰/۰۳۰	۱
ضعیف	۰/۲۱۵	۰/۳۷۴	۰/۰۲۵	۰/۱۱۱	۰/۳۸۶	۰/۱۱۰	۰/۱۹۶	۲
متوسط	۰/۴۵۶	۰/۸۹۳	۰/۲۸۵	۰/۸۴۹	۰/۸۷۸	۰/۸۴۹	۰/۴۵۸	۳

شکل ۴ برای مثال، نشان‌دهنده خروجی دانشگاه دوم می‌باشد.



شکل ۴. نتایج مربوط به ارزیابی عملکرد مالی دانشگاه منتخب

۵ نتیجه گیری

این تحقیق به دنبال ارائه مدلی برای ارزیابی عملکرد مالی دانشگاه‌های آزاد اسلامی با استفاده از ترکیب ANFIS و PSO بوده است. با توجه به اینکه در سال‌های اخیر به جهت خالی ماندن صندوق‌های دانشگاه‌ها، مشکلات مالی دانشگاه‌ها بیشتر شده است؛ لذا برای تصمیم‌گیری مدیران، تدوین مدل‌های مناسب برای ارزیابی و پیش‌بینی مالی از اهمیت بالایی برخوردار است. تمرکز مطالعات انجام گرفته در حوزه ارزیابی عملکرد مراکز دانشگاهی و موسسات آموزشی بیشتر بر شاخص‌های آموزشی و پژوهشی قرار داشته و رتبه‌بندی‌های انجام شده برای دانشگاه‌ها بر اساس این شاخص‌ها انجام می‌گیرد. امروزه با وجود کمبود منابع مالی در داخل کشور و به خصوص برای دانشگاه‌ها، ضرورت استفاده از شاخص‌های مالی در ارزیابی عملکرد برای تصمیم‌گیری مناسب ضروری است. این ارزیابی از آن جهت دارای اهمیت است که می‌تواند دیدگاهی واقعی از وضعیت سازمان برای تصمیم‌گیری و تدوین استراتژی مناسب در اختیار مدیران قرار دهد. این مقاله نیز با هدف تدوین مدلی برای ارزیابی عملکرد مالی دانشگاه‌های آزاد اسلامی تنظیم گردید. در این راستا ابتدا شاخص‌های ورودی و خروجی برای ایجاد یک مدل مناسب بر اساس نظر خبرگان و با استفاده از روش دلفی تعیین گردید. در تعیین شاخص‌های ورودی تحقیق سعی گردید که از شاخص‌های غیرمالی نیز در جهت ارزیابی عملکرد مالی دانشگاه‌ها تا حد امکان استفاده گردد؛ نتایج روش دلفی نشان داد که خبرگان تحقیق نیز بر اهمیت شاخص‌های غیرمالی در ارزیابی عملکرد مالی تأکید ویژه‌ای داشته‌اند. در توضیح این نتایج می‌توان این چنین عنوان نمود که بر اساس مأموریت‌های دانشگاه، بررسی وضعیت مالی بدون در نظر گرفتن برخی از شاخص‌های غیرمالی امکان‌پذیر نخواهد بود. در ادامه تلاش شد تا با تلفیق سیستم عصبی- فازی تطبیقی و الگوریتم ازدحام

ذرات یک مدل مناسب برای ارزیابی عملکرد مالی دانشگاه‌ها ارایه شود. برای دستیابی به یک مدل مناسب ارزیابی عملکرد مالی دانشگاه‌ها، سیستم طراحی شده بر اساس پارامترهای مختلف روش الگوریتم ازدحام ذرات بررسی و در نهایت سیستم مناسب با مقدار خطای کمتر برای ارزیابی عملکرد مالی انتخاب شد. در نهایت نیز با استفاده از سیستم طراحی شده وضعیت مالی سه دانشگاه برای نمونه بررسی و نتایج گزارش گردید. بررسی ادبیات تحقیق در حوزه ارایه سیستم‌ها و مدل‌های ارزیابی عملکرد مالی نشان می‌دهد که ارزیابی و پیش‌بینی عملکرد مالی دانشگاه‌ها با استفاده از سیستم‌های هوش مصنوعی و الگوریتم‌های فراابتکاری نشان‌دهنده یک شکاف نظری نیز در این حوزه می‌باشد به طوری که پیش‌بینی و ارزیابی عملکرد مالی به ندرت در تحقیقات دیده می‌شود. شاید بتوان نزدیک‌ترین تحقیق به پژوهش حاضر را، مطالعه یون-جی و دانگ-رانگ [۲۷] دانست که در آن محققان بر اساس یک سری شاخص‌های مالی و غیرمالی، عملکرد مالی دانشگاه‌ها را پیش‌بینی نموده‌اند. به طور کلی این مقاله تلاش داشت تا بر اساس یک روش ابتکاری، با استفاده از الگوریتم‌های هوش مصنوعی و فراابتکاری، یک مدل اثربخش برای مدیران دانشگاه‌ها ارایه نماید.

منابع

- [1] El Gibari, S., Gómez, T., Ruiz, F. (2018). Evaluating university performance using reference point based composite indicators. *Journal of Informetrics*, 12(4), 1235-1250.
- [2] Hazelkorn, E. (2013). *How Rankings are Reshaping Higher Education in Climent*. Los Rankings Univeritarios: Mitos y Realidades, Ed. Tecnos..
- [3] BerbegalMirabent, J., SoléParellada, F. (2012). What are we measuring when evaluating universities' efficiency. *Regional and Sectoral Economics Studies*, 12(3), 31-46.
- [4] De Filippo, D., Casani, F., Sanz-Casado, E. (2016). University excellence initiatives in Spain, a possible strategy for optimising resources and improving local performance. *Technological Forecasting and Social Change*, 113, 185-194.
- [5] Heitor, M., Horta, H. (2014). Democratizing higher education and access to science: The Portuguese reform 2006–2010. *Higher Education Policy*, 27(2), 239-257.
- [6] Mägi, E., Beerkens, M. (2016). Linking research and teaching: Are research-active staff members different teachers?. *Higher Education*, 72(2), 241-258.
- [7] Schubert, T. (2009). Empirical observations on new public management to increase efficiency in public research—Boon or bane?. *Research Policy*, 38(8), 1225-1234.
- [8] Abramo, G., D'Angelo, C. A. (2016). A comparison of university performance scores and ranks by MNCS and FSS. *Journal of Informetrics*, 10(4), 889-901.
- [9] Safaei Ghadikolaie, A., Khalili, S. (2016). Application of multi criteria decision making methods for financial performance evaluation of companies traded on Tehran Stock Exchange. *Journal of Executive Management*, 7(14), 53-71
- [10] Cravens, K. S., Oliver, E. G., Stewart, J. S. (2010). Can a positive approach to performance evaluation help accomplish your goals?. *Business Horizons*, 53(3), 269-279.
- [11] Rezaei, F., Gheibdoust, H. (2017). Financial performance of the banking industry method vikor *Journal of Development & Evolution Mngement* 1395, 33-43
- [12] Jang, J. S. (1993). ANFIS: adaptive-network-based fuzzy inference system. *IEEE transactions on systems, man, and cybernetics*, 23(3), 665-685.
- [13] Takagi, T., Sugeno, M. (1985). Fuzzy identification of systems and its applications to modeling and control. *IEEE transactions on systems, man, and cybernetics*, (1), 116-132.
- [14] Ghomi H.R., Rahmani M., Khakzar M. (2018). Measuring the research performance of Iranian state university through utilizing analytic hierarchy process and network data envelopment analysis, *Military management quarterly*, 17(67), 141-167
- [15] Kuah, C. T., Wong, K. Y. (2011). Efficiency assessment of universities through data envelopment analysis. *Procedia computer science*, 3, 499-506.

- [16] Tomkins, C., Green, R. (1988). An experiment in the use of data envelopment analysis for evaluating the efficiency of UK university departments of accounting. *Financial Accountability & Management*, 4(2), 147-164.
- [17] Beasley, J. E. (1995). Determining teaching and research efficiencies. *Journal of the operational research society*, 46(4), 441-452.
- [18] Abbott, M., Doucouliagos, C. (2003). The efficiency of Australian universities: a data envelopment analysis. *Economics of Education review*, 22(1), 89-97.
- [19] Flegg, A. T., Allen, D. O., Field, K., Thurlow, T. W. (2004). Measuring the efficiency of British universities: a multi-period data envelopment analysis. *Education economics*, 12(3), 231-249.
- [20] Warning, S. (2004). Performance differences in German higher education: Empirical analysis of strategic groups. *Review of Industrial Organization*, 24(4), 393-408.
- [21] Katlar, A. Kartal, M. (2004), Efficiency analysis of the republic university: An application with data envelopment method at faculty level. *Kocaeli university journal of social sciences*. (8), 49-79
- [22] Baysal, M. Alcilar, B. Cercioglu, H. Toklu, B. (2005). In 2004, the state university of the performance of the turkey, Determining by data envelopment analysis method and making 2005 budget allocations accordingly, *Sakarya University Journal of Science*, 9(1), 67-73.
- [23] Babacan, A., Kartal, M., Bircan, H. (2007). Republic university; Comparison of the effectiveness of public universities: application of a VZA technique. *CU journal of economic and administrative sciences*, 8 (2), 97-114.
- [24] Kutlar, A., Babacan, A. (2008). CCR efficiency-scale efficiency analysis for public universities in Turkey: A DEA application. *Kocaeli University Journal of Social Sciences Institute*, 15(1), 148-172.
- [25] Gökşen, Y., Doğan, O., Özkarakacak, B. (2015). A data envelopment analysis application for measuring efficiency of university departments. *Procedia Economics and Finance*, 19, 226-237.
- [26] González-Garay, A., Pozo, C., Galán-Martín, Á., Brechtelsbauer, C., Chachuat, B., Chadha, D., McDowell, N. (2019). Assessing the performance of UK universities in the field of chemical engineering using data envelopment analysis. *Education for Chemical Engineers*.
- [27] Yun-jie, H., Dong-rong, L. (2010, March). The Research of University Financial Performance Evaluation Based on PCA and PSO MLP Network. In 2010 International Conference on Challenges in Environmental Science and Computer Engineering (Vol. 1, pp. 101-105). IEEE.
- [28] Azar, A., Pournasir, M., Mosafer, H. (2018) assessment and forecasting post offices' efficiency of guilan province with data envelopment analysis method and evolutionary GMDH-type neural network, *Journal of Operational Research and Its Applications*, 15(3), 121-139
- [29] Catalão, J. P. D. S., Mariano, S. J. P. S., Mendes, V. M. F., Ferreira, L. A. F. M. (2007). Short-term electricity prices forecasting in a competitive market: A neural network approach. *Electric Power Systems Research*, 77(10), 1297-1304.
- [30] Pousinho, H. M. I., Mendes, V. M. F., Catalão, J. P. D. S. (2012). Short-term electricity prices forecasting in a competitive market by a hybrid PSO-ANFIS approach. *International Journal of Electrical Power & Energy Systems*, 39(1), 29-35.
- [31] Shoorehdeli, M. A., Teshnehlab, M., Sedigh, A. K., Khanesar, M. A. (2009). Identification using ANFIS with intelligent hybrid stable learning algorithm approaches and stability analysis of training methods. *Applied Soft Computing*, 9(2), 833-850.
- [32] AfsharKazemi, M., Ehtesham Rasi, R., Soufi, H., Behrouz, M. (2019) Investment Decision-Making about Portfolio of Technology Development Projects; Based on the Analysis of Success Criteria using Fuzzy Neural Network and MADM, *Journal of Operational Research and Its Applications*, 16(4), 133-166.
- [33] Soltani-Fesaghandis, G., Pooya, A. (2018). Design of an artificial intelligence system for predicting success of new product development and selecting proper market-product strategy in the food industry. *International Food and Agribusiness Management Review*, 21(7), 847-864.
- [34] Kennedy, J. (1998, March). The behavior of particles. In *International conference on evolutionary programming* (pp. 579-589). Springer, Berlin, Heidelberg.
- [35] Bashir, Z. A., El-Hawary, M. E. (2009). Applying wavelets to short-term load forecasting using PSO-based neural networks. *IEEE transactions on power systems*, 24(1), 20-27.
- [36] Yu, W., Li, X. (2004). Fuzzy identification using fuzzy neural networks with stable learning algorithms. *IEEE Transactions on Fuzzy Systems*, 12(3), 411-420.
- [37] Hajihassani, M., Armaghani, D. J., Sohaei, H., Mohamad, E. T., Marto, A. (2014). Prediction of airblast-overpressure induced by blasting using a hybrid artificial neural network and particle swarm optimization. *Applied Acoustics*, 80, 57-67.

- [38] Mottahedi, A., Sereshki, F., Ataei, M. (2018). Overbreak prediction in underground excavations using hybrid ANFIS-PSO model. *Tunnelling and Underground Space Technology*, 80, 1-9.